

【内容物】

■スタンドアーム本体

- ・キャスター支柱(黒).....1
- ・I型支柱(黒).....1
- ・L型支柱(黒).....1
- ・上下可動支柱(銀).....1
- ・丸パイプ(銀).....1
- ・ファイン・チャット取付金具.....1
- ・ボルト.....3
- (長×2、短×1)
- ・平ワッシャー.....3
- ・スプリングワッシャー.....3
- ・六角レンチ.....1
- ・取扱説明書(本紙).....1

※出荷時、上下可動支柱はすでにL型支柱にセット済です

■なんでもIR(赤外線リモコン)取付部品

取付の手順は裏面にあります

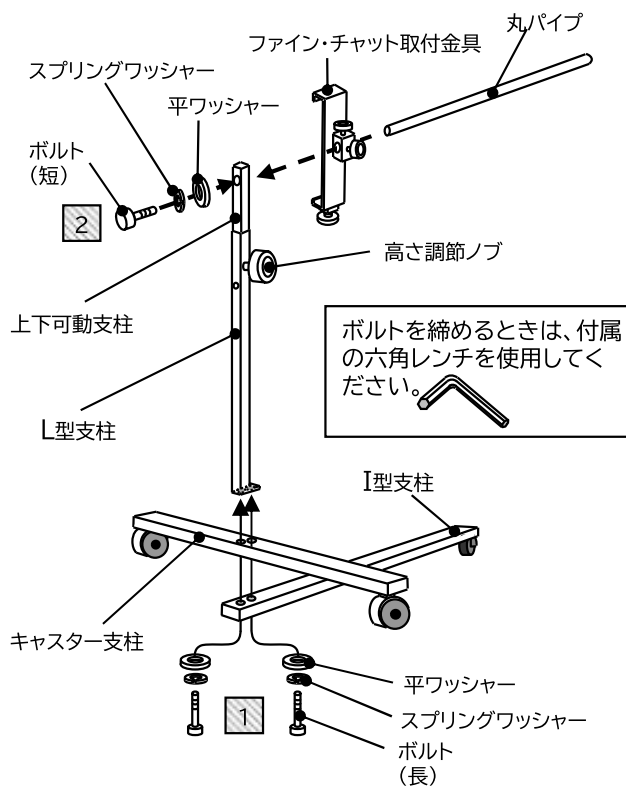
- ・丸板.....1
- ・プラスネジ(皿ねじ).....1
- ・マジックテープ(丸).....1
- 片側は丸板に張付済
- ・マジックテープストラップ.....1

【組立完成図】



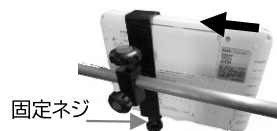
【組立方法】

下図を参照し、**1** **2** の順番に組み立てる。



【ファイン・チャット取付方法】

1. ファイン・チャット取付金具の固定ネジを下にして、ファイン・チャット本体を横から入れる。



2. ファイン・チャット取付金具の固定ネジを、ファイン・チャットの固定用ネジ穴に合わせ、時計回りに回してしっかりと固定する。



【設置位置の調整】

■キャスターの固定

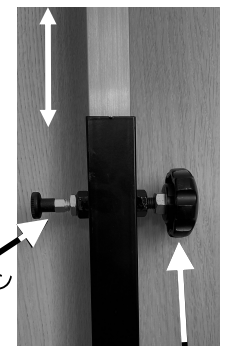
スタンドアーム全体を、利用者の見やすい位置に設置し、スタンドアームのキャスター(タイヤ)のストッパーを右図のように押して固定する。



■高さの調整

以下の順番で調整する。

- 1) 高さ固定ノブをゆるめる
- 2) 上下可動支柱を片手で持ちながら、もう一方の手で、ロックピンを引っ張りながら上下可動支柱を上下させ、適切な高さの所でロックピンを離す
- 3) 上下可動支柱がロックされなければ、上下可動支柱をすこし上下させると、ロックピンでロックされる
- 4) 高さ調節ノブをしっかりと締めて上下可動支柱のぐらつきが無いようにする



！注意！

ファイン・チャット本体が下がらないように、必ずロックピンでロックされる所で上下可動支柱を止めて、固定ノブで固定して下さい。

■ファイン・チャットの角度調整

ファイン・チャット取付金具の調整ネジ
①または②を反時計回りに回してゆるめ、ファイン・チャット本体を動かして、利用者の使いやすい角度に調整する。そのあと、調整ネジを時計回りに回し、しっかりと締める。

調整ネジ①：ファイン・チャット取付金具を左右にスライドする
調整ネジ②：ファイン・チャット本体を上下・左右に調整する

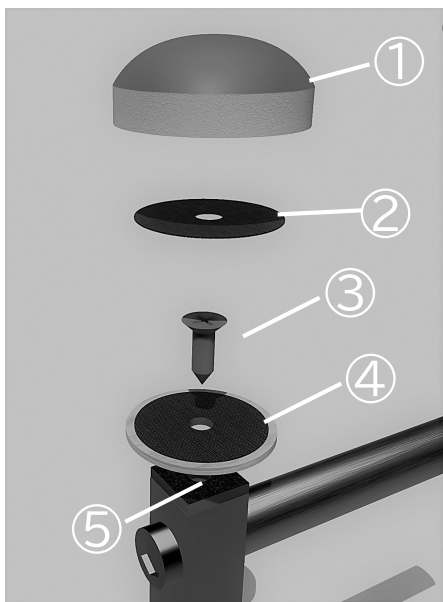


！注意！

必ず対応する部分の調整ネジをゆるめてから調整してください。無理に動かすと、ファイン・チャット本体やスタンドアームの破損、故障の原因となります。

【「なんでもIR」の取付】

ファイン・チャットの周辺機器である「なんでもIR」をスタンドアームの支柱の上に固定できます。これにより、なんでもIRを邪魔にならないように、すっきりと置くことができます。

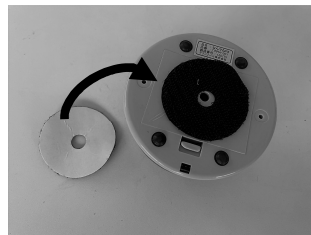


- ①なんでもIR
- ②マジックテープ
- ③皿ねじ(プラス・M6×12mm)
- ④木製プレート
(マジックテープ貼付済)
- ⑤スタンドアームの
上下可動支柱
(上部の樹脂キャップに
M6のネジ穴あり)
- ⑥マジックテープストラップ

■取付方法

※プラスドライバーを準備してください

- (1)①なんでもIRの裏に②マジックテープの片側を貼り付けます。



- (2)⑤スタンドアームの上下可動支柱の上部に④木製プレートを乗せて、③皿ねじを締めて固定します。



- (3)④木製プレートの上に①なんでもIRをしっかりと固定します。この時、①なんでもIRのケーブルがファイン・チャットの方向に出るようにします。



- (4)最後になんでもIRのケーブル(白)をスタンドアームの丸パイプにマジックテープストラップで縛ります。

くれぐれも事故のないことを
最優先に、ご使用願います

！注意！

「なんでもIR」が落下しないことを確認してください。

なんでもIRよりも家電機器の「赤外線信号の受光部」が下の方にあると、家電製品が赤外線信号を受けられない場合があります。その場合は、なんでもIRを別の場所に設置してください。

発送には十分な検査と入念な梱包につとめておりますが、万一、付属物に不足がある、または、破損・汚損・故障などがある場合は、下記にご連絡ください。

【ご注意】

- 本製品には弊社のファイン・チャット(AYL-FC01)以外を取り付けしないでください。
- 本取扱説明書に記載以外での使用は絶対にしないでください。
(保証対象外となります)

【製造・販売元】

アクセスエール株式会社
〒567-0032 大阪府茨木市西駅前町6-22-301
TEL:072-646-7260 FAX:072-626-1113
E-mail:info@accessyell.co.jp

【保証書】

品名 : スタンドアーム キャスタータイプ AYL-FCP004A
保証期間 : お買い上げ日 年 月 日 より 1年間

販売代理店印

※必ず販売代理店印をもらってください。