

【内容物】

■スタンドアーム本体(組立時に必ず使います)

- | | |
|--------------------|-----------------|
| ①キャスター脚(黒) ……1 | ⑦ボルト ……3 |
| ②前脚(平板・黒) ……1 | (長×2、短×1) |
| ③固定支柱(黒) ……1 | ⑧平ワッシャー ……3 |
| ④上下可動支柱(銀) ……1 | ⑨スプリングワッシャー ……3 |
| ⑤水平パイプ(銀) ……1 | ⑩六角レンチ ……1 |
| ⑥ファイン・チャット取付金具 ……1 | 取扱説明書(本紙) ……1 |

※出荷時、上下可動支柱(銀)は固定支柱(黒)に収まっています。
回転ヘッドは上下可動支柱の上に差し込んで固定してあります。

■キャスター高さ調整ワッシャー(高さ調整時に使います)

- ・簡易スパナ ……1
- ・平ワッシャー(キャスター高さ調整用) ……4

■赤外線リモコン(なんでもIR)取付部品

取付手順書は下記部品の袋に入っています

- ・丸板 ……1
- ・マジックテープ(丸) ……1
- ・プラスネジ(皿ねじ) ……1
- 片側は丸板に貼付済
- ・マジックテープストラップ ……1

【組立完成図】

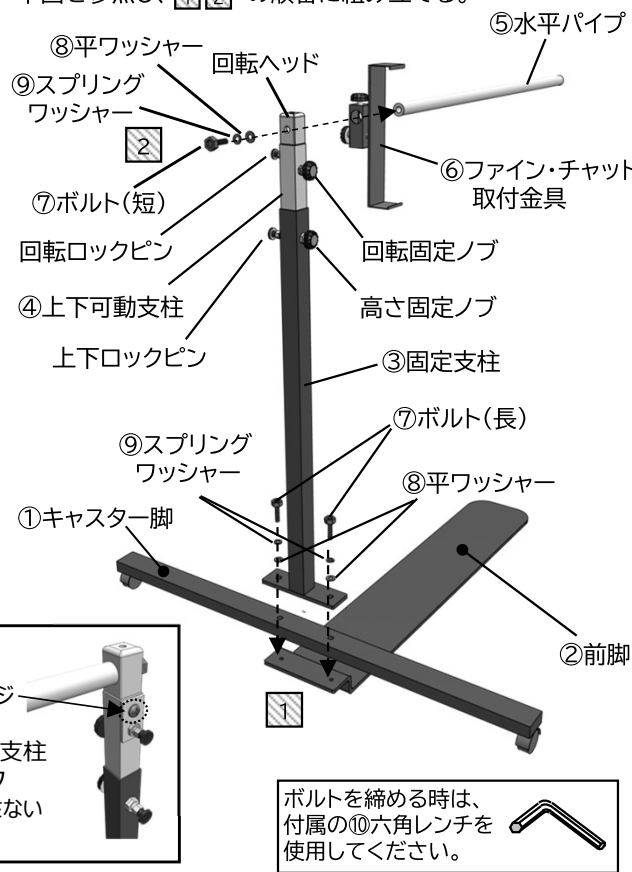


注意!

回転ヘッド抜け防止ネジ
回転ヘッドが上下可動支柱から抜けないようにロックしています。絶対に外さないでください!

【組立方法】

下図を参照し、①②の順番に組み立てる。



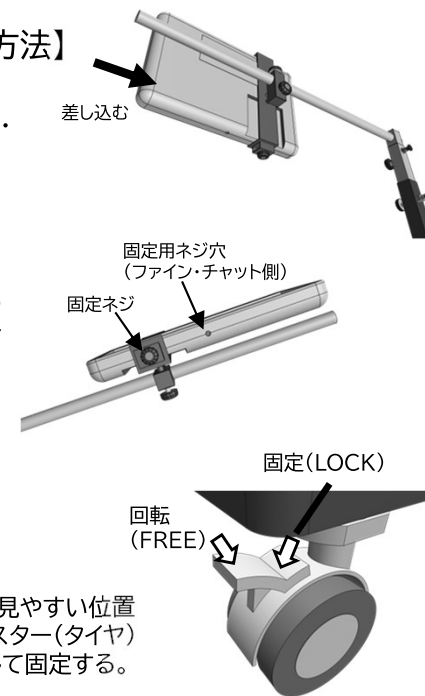
組立手順

- ① (1-1) ②前脚を床に置く
(1-2) ①キャスター脚を②前脚の高くなった部分に乗せる
(1-3) ③固定支柱を①キャスター脚の上に置いてそれぞれのねじの位置に合わせる
この時、②前脚の先端からみて、固定ノブが左側にくるようにすること
(1-4) ⑦ボルト(長いほう)に⑧平ワッシャー、⑨スプリングワッシャーを通して、③固定支柱の穴に通して⑩六角レンチでしっかりと締める
- ② (2-1) ⑤水平パイプを⑥ファイン・チャット取付金具に通し、その先端を④上下可動支柱の上部の回転ヘッドに差し込み、⑦ボルト(短いほう)で同様に固定する。

ボルトを締める時は、付属の⑩六角レンチを使用してください。

【ファイン・チャット取付方法】

- (1)ファイン・チャット取付金具の固定ネジを下にして、ファイン・チャット本体を横から入れる。
- (2)ファイン・チャット取付金具の固定ネジを、ファイン・チャットの固定用ネジ穴に合わせ、時計回りに回してしっかりと固定する。



【設置位置の調整】

■キャスターの固定

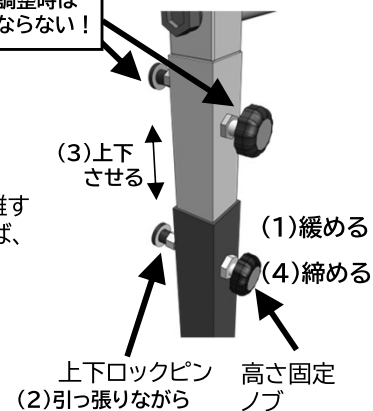
スタンドアーム全体を、利用者の見やすい位置に設置し、スタンドアームのキャスター(タイヤ)のストッパーを右図のように押して固定する。

■高さの調整

- 以下の順番で調整する。
- (1)高さ固定ノブを緩める
(2)上下可動支柱を片手で持ち、もう一方の手で、上下ロックピンを引っ張りながら上下可動支柱を上下させ、適切な高さの所で上下ロックピンを離す
(3)上下可動支柱がロックされなければ、上下可動支柱をすこし上下させると、上下ロックピンでロックされる
(4)高さ固定ノブをしっかりと締めて上下可動支柱のぐらつきが無いようにする

注意!

高さ調整時は触らならない!

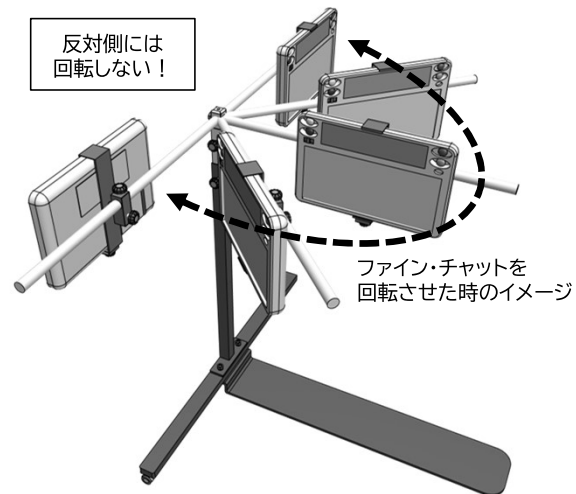


注意!

ファイン・チャット本体が誤って下がらないように、ファイン・チャットを上下させるときは、必ず上下ロックピンでロックされる所で上下可動支柱を止めて、高さ固定ノブで固定して下さい。

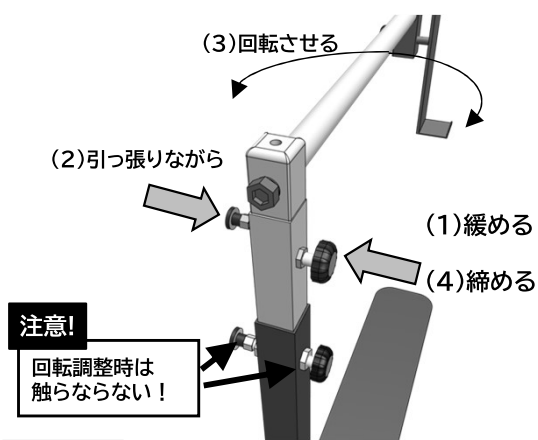
■スイング機構の可動範囲について

水平パイプは上下可動支柱を軸として、回転ヘッド部と水平パイプを180°の範囲で回転させることができる(45°刻みに下記の5か所で固定される)



■水平パイプの回転方法

- (1) 回転固定ノブを緩める
- (2) 回転ロックピンを引いて水平パイプを回転させる
- (3) 回転ロックピンが45°ずつでロックされるので水平パイプの位置を決めて回転ロックピンを戻す
- (4) 固定ノブを締める

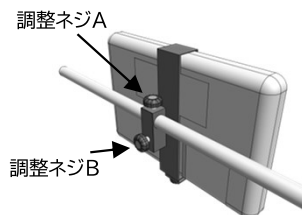


注意!

必ず上の「回転固定ノブ」を緩めてから、水平パイプを回してください。誤って、「高さ調整ノブ」や「上下固定ロックピン」を触らないように注意してください。急にファイン・チャット本体が下に下がって事故や故障の原因となります。

■ファイン・チャットの角度調整

ファイン・チャット取付金具の調整ネジAまたはBを反時計回りに回して緩め、ファイン・チャット本体を動かして、利用者の使いやすい角度に調整する。そのあと、調整ネジを時計回りに回し、しっかりと締める。



調整ネジA : ファイン・チャット取付金具を左右にスライドする
調整ネジB : ファイン・チャット本体を上下・左右に調整する

注意!

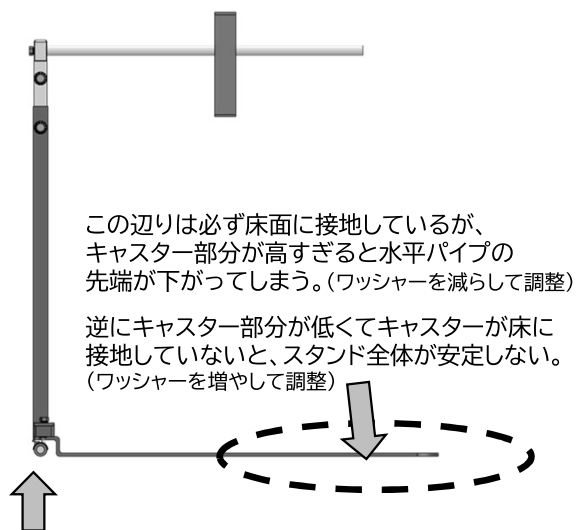
必ず対応する部分の調整ネジをゆるめてから調整してください。無理に動かすと、ファイン・チャット本体やスタンドアームの破損、故障の原因となります。

【キャスターの高さ調整について】

※この工程は通常は不要

■スタンドの脚の一部が浮いて安定しない時

本スタンドを組み立てて床に置いた時、平板の前脚が接地するが、後部のキャスターが浮いてしまうことがある。これは床面の硬さ(フローリングか、カーペットか、等)によって前後の沈む量に差が生じるからである。もし、キャスターが浮いて不安定な状態となっていたり、逆に、前脚に先端部が沈み、それに伴い水平パイプの先端も下がっている場合は、キャスターの根元に付属品で4枚同梱してある「キャスター高さ調整ワッシャー」を増減させてキャスターが接地するように調整する。



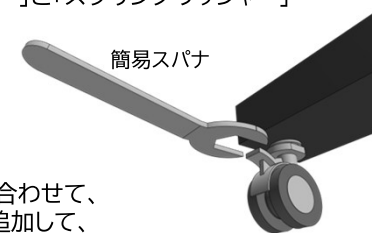
スタンド全体を安定させるには、この2個のキャスターも床面に接地している必要がある。

■キャスターの高さの調整方法

(1)キャスターの取り外し

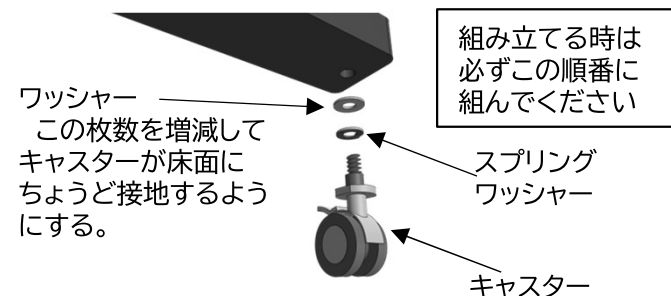
キャスターの接続部には「ワッシャー」と「スプリングワッシャー」が1枚ずつ挟んである。

まず、付属の簡易スパナでキャスターをキャスター支柱から取り外す。



(2)ワッシャー追加による高さ調整

キャスターと床の隙間の大きさに合わせて、付属のワッシャーを1枚又は2枚を追加して、キャスターを支柱に取り付けて、キャスターが床面に接地するように調整する。



注意!

- 本製品には弊社のファイン・チャット(AYL-FC01)以外を取り付けないでください。ファイン・チャット以外では脚部のバランスを確保できません。
- スタンドを持ち上げて移動させるときは、水平パイプは前脚の真上にある状態に固定して、固定支柱と前脚を持って移動させてください。
- 本取扱説明書に記載以外での使用は絶対にしないでください。保証対象外となります

製造および発送業務には十分な検査と入念な梱包につとめておりますが、万一、製品、付属物に不足がある、または、破損・汚損・故障などがある場合は、下記にご連絡ください。

【製造・販売元】

アクセスール株式会社
〒567-0032 大阪府茨木市西駅前町6-22-301
TEL:072-646-7260 FAX:072-626-1113
E-mail:info@accessyell.co.jp

【保証書】

品名 : スタンドアーム スイングタイプ AYL-FCP005A
保証期間 : お買い上げ日 年 月 日より 1年間
販売代理店印

※必ず販売代理店印をもらってください